

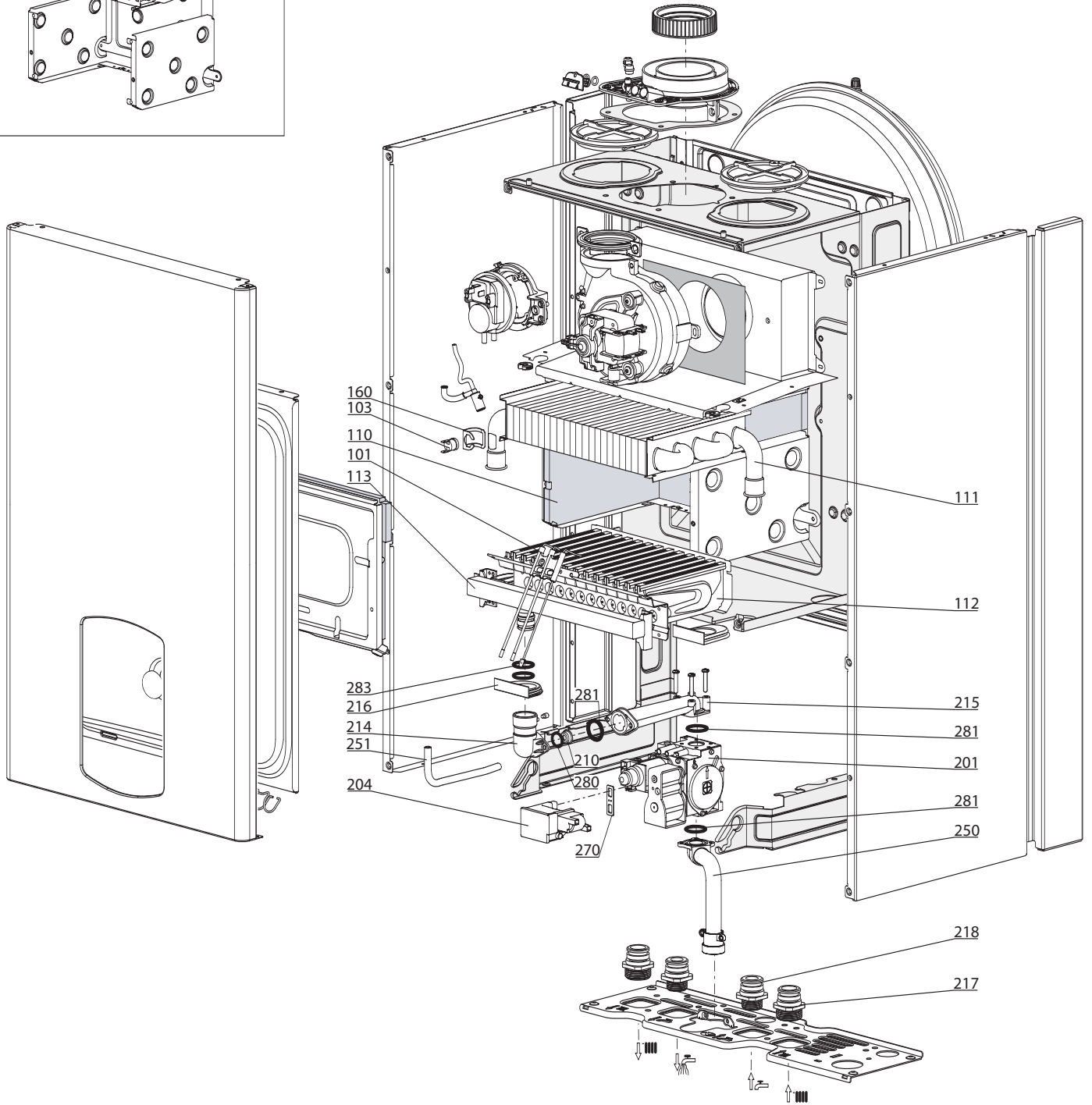
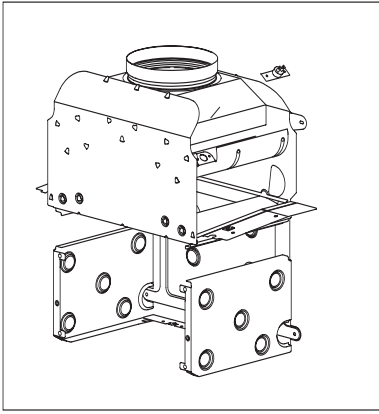
SPARE PARTS EXPLODED VIEW GAS WALL BOILERS

Model

TALIA

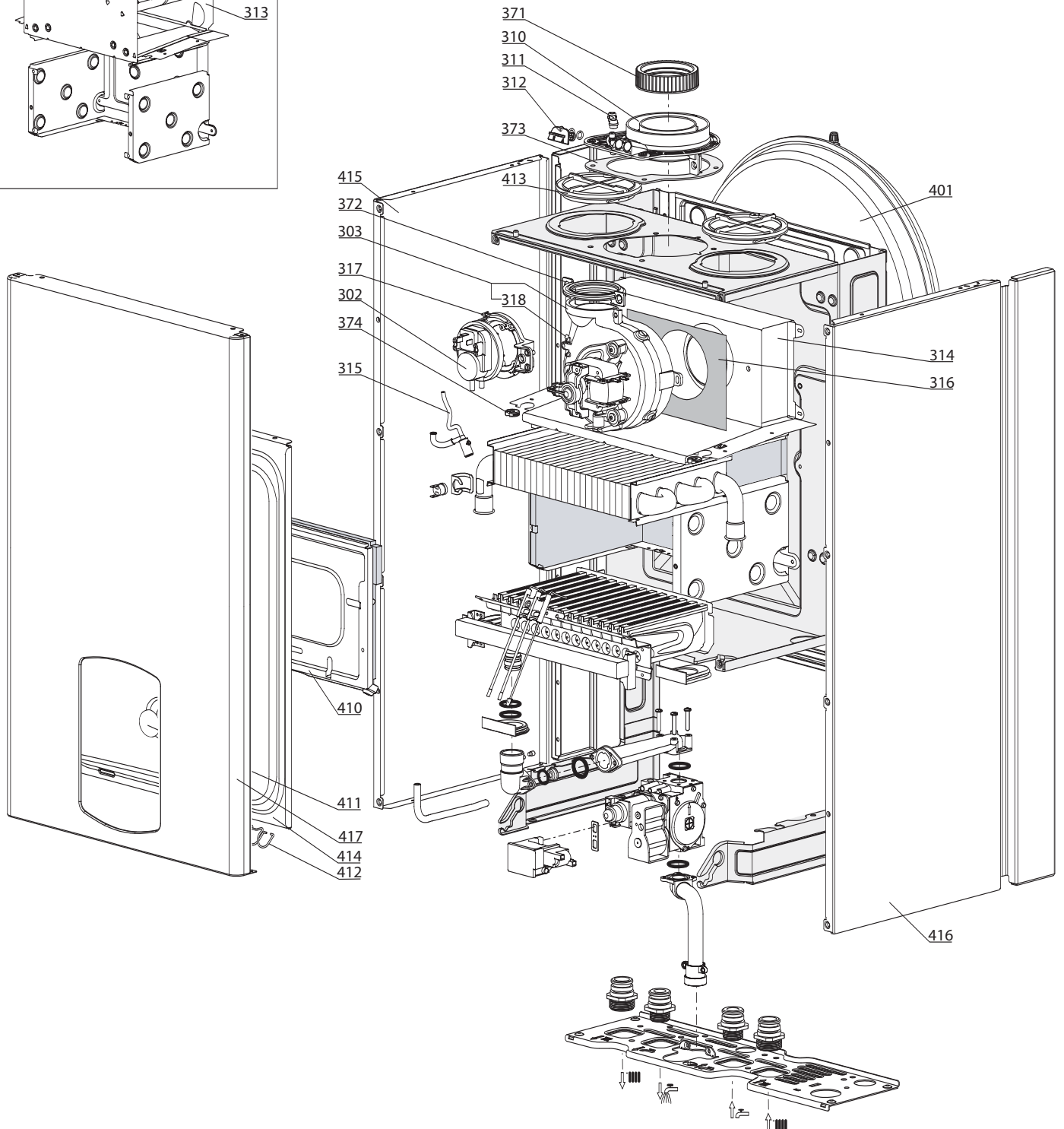
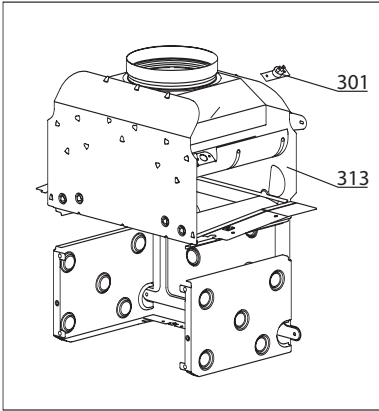
R8203072-04EN - Edition 04 - 22/04/2008

3650181		TALIA 25 CF N IT	01/08	...
3650182		TALIA 25 CF B/P IT	01/08	...
3650185		TALIA 30 CF N IT	01/08	...
3650183		TALIA 25 FF N IT	12/07	...
3650184		TALIA 25 FF B/P IT	12/07	...
3650187		TALIA 30 FF N IT	12/07	...
3650231		TALIA SYSTEM 25 CF N IT-PI	01/08	...
3650232		TALIA SYSTEM 25 FF N IT-PI	01/08	...
3650233		TALIA SYSTEM 30 FF N IT-PI	01/08	...
Reference	Ind.	Model type	Begin	End

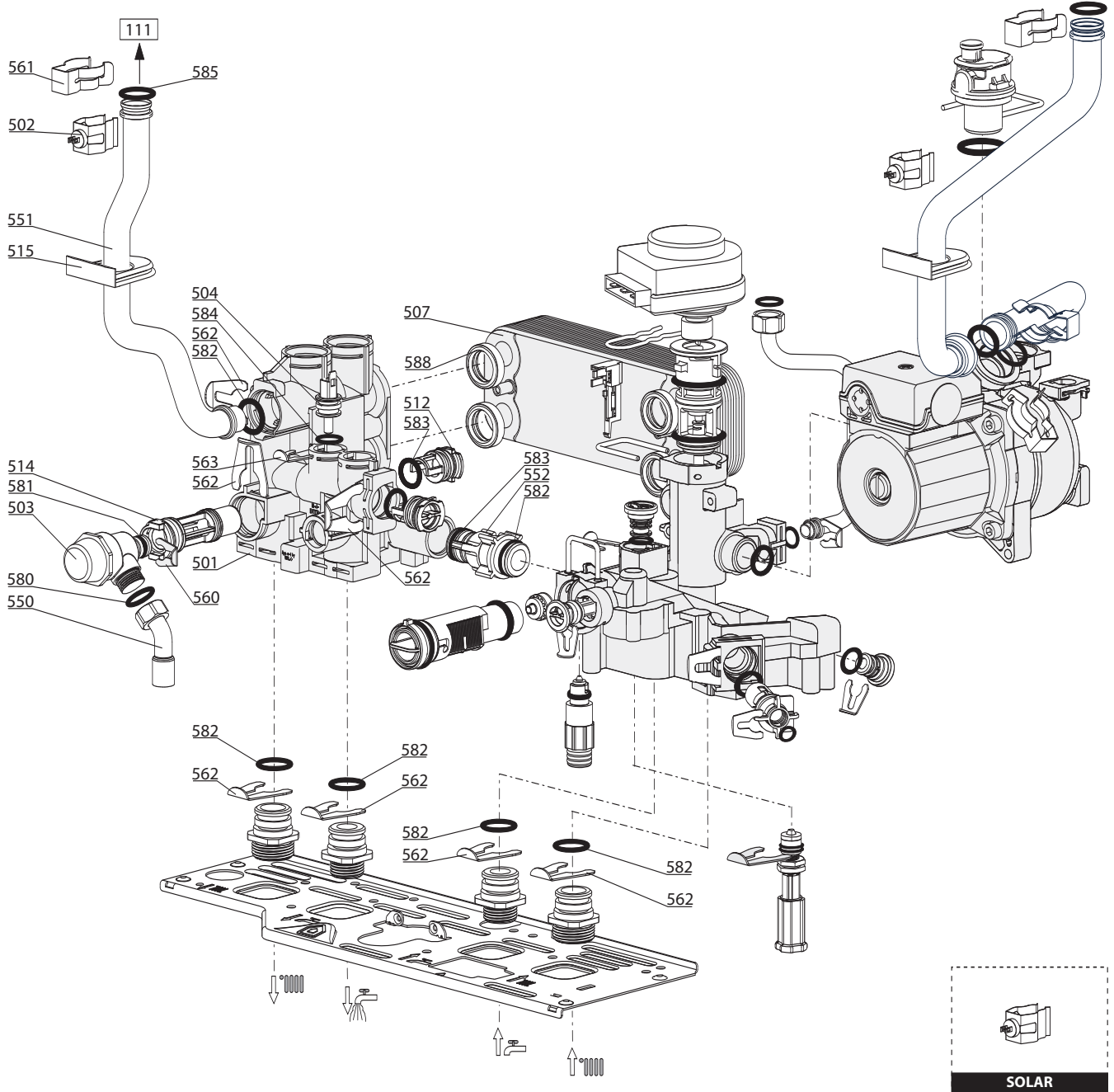
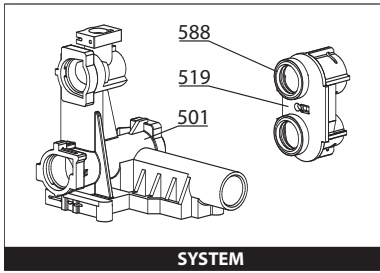


Key N	Description	Manf. Pt. N	Type	TALIA								Manf. date	
				CF		FF		System CF		System FF		from	to
				25	30	25	30	25	30	25	30		
0100	BURNER ASSEMBLY												
0101	ELECTRODE (IGNITION/DETECTION)	65104549		•	•	•	•	•	•	•			
0103	THERMOSTAT	65104500		•	•	•	•	•	•	•			
0110	PANELS (KIT)	65104695				•				•			02/08
	PANELS (KIT)	65106298				•				•			03/08
	PANELS (KIT)	65104695		•		•	•			•			
	PANELS (KIT)	65105029			•								
0111	MAIN EXCHANGER	65104246				•				•			02/08
	MAIN EXCHANGER	65106297				•				•			03/08
	MAIN EXCHANGER	65104246				•				•			
	MAIN EXCHANGER	65104247		•						•			
	MAIN EXCHANGER	65105030			•								
0112	BURNER	65104220				•				•			02/08
	BURNER	65106294				•				•			03/08
	BURNER	65104220		•		•	•			•			
	BURNER	65105027			•								
0113	GAS MANIFOLD	65104223	LPG			•							02/08
	GAS MANIFOLD	65106605	LPG			•							03/08
	GAS MANIFOLD	65104223	LPG	•									
	GAS MANIFOLD	65104226	NAT			•				•			
	GAS MANIFOLD	65104302	NAT			•				•			02/08
	GAS MANIFOLD	65106302	NAT			•				•			03/08
	GAS MANIFOLD	65105026	NAT		•								
	GAS MANIFOLD	65104302	NAT	•						•			
0160	CLIP	61010050		•	•	•	•	•	•	•	•		
0200	GAS SECTION												
0201	GAS VALVE	65104254		•	•	•	•	•	•	•	•		
0204	SPARK GENERATOR	60000810		•	•	•	•	•	•	•	•		
0214	BASE	60000758		•	•	•	•	•	•	•	•		
0215	BASE	60000757		•	•	•	•	•	•	•	•		
0216	GROMMET	60000624		•	•	•	•	•	•	•	•		
0217	UNION (3/4)	65104326		•	•	•	•	•	•	•	•		
0218	UNION (1/2)	65104327		•	•	•	•						
0250	GAS TUBE	60000720		•	•	•	•	•	•	•	•		
0251	SILICONE PIPE	65104296				•	•			•	•		
0270	GASKET (SPARK GENERATOR)	574279		•	•	•	•	•	•	•	•		
0281	O-RING 22,22X2,62	65104304		•	•	•	•	•	•	•	•		
0283	O-RING 17,17X1,78	65104303		•	•	•	•	•	•	•	•		

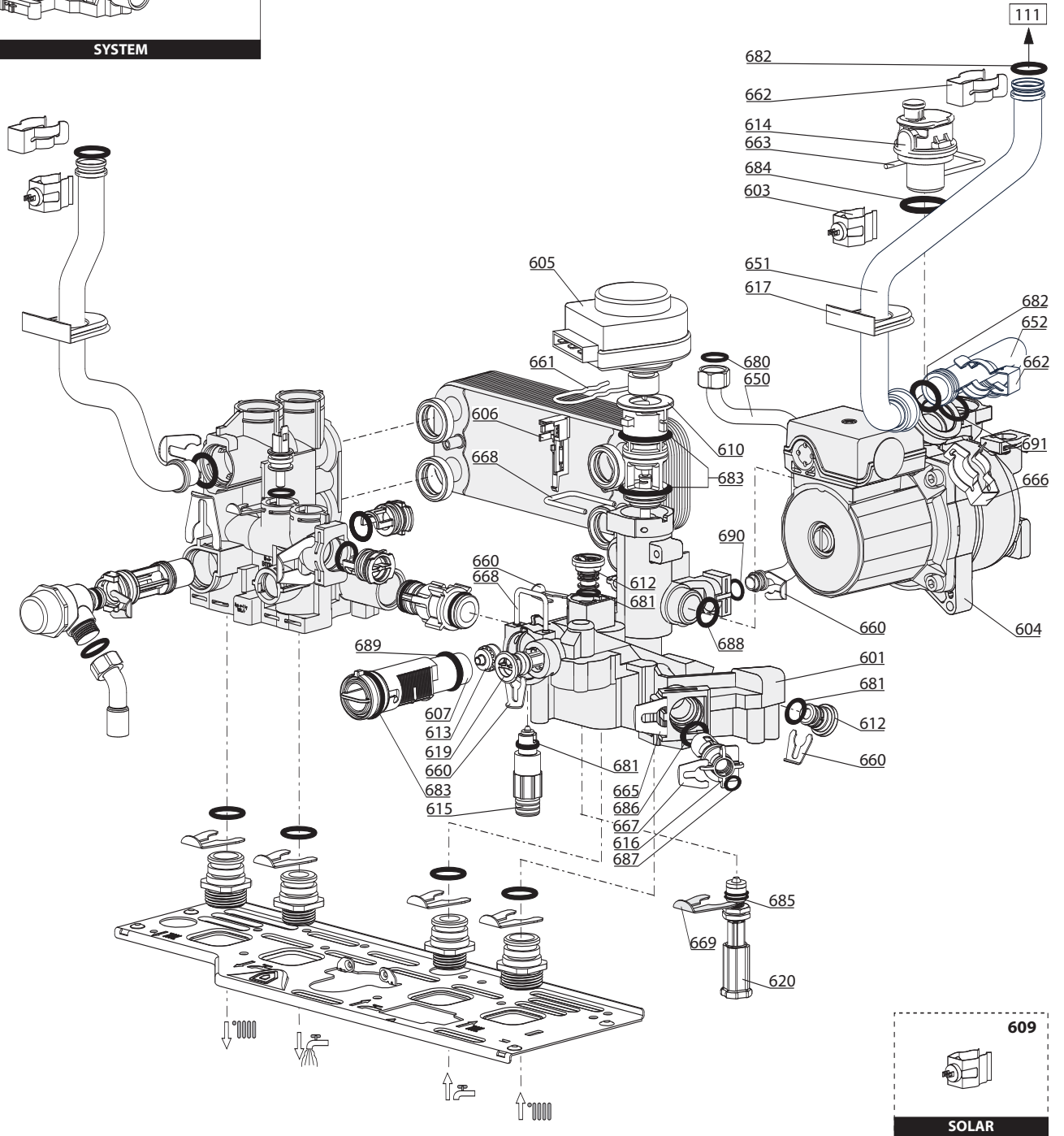
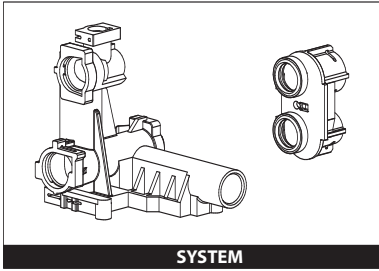
300
400



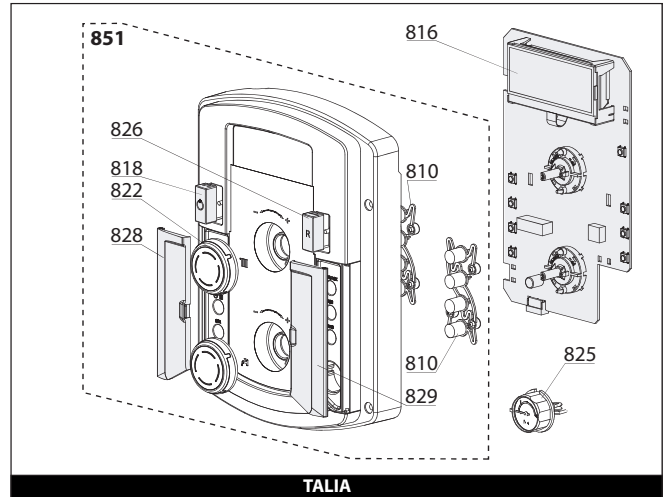
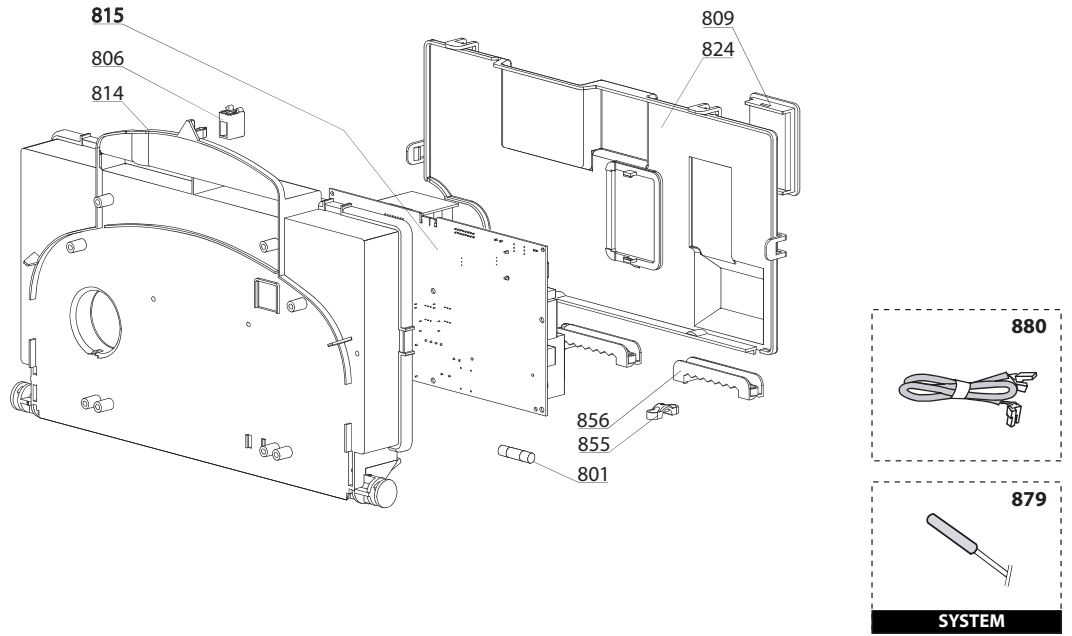
Key N	Description	Manf. Pt. N	Type	TALIA								Manf. date	
				CF		FF		System CF		System FF		from	to
				25	30	25	30	25	30	25	30		
0300	FAN ASSEMBLY												
0301	THERMOSTAT 75-65Å°C	999539		•	•			•					
0302	AIR PRESSURE SWITCH	65104671				•			•				
	AIR PRESSURE SWITCH	65104672					•			•			
0303	FAN	65104231					•				•		
	FAN	65104255				•				•			
0310	FLUE (EXHAUST MANIFOLD / HEADER)	65105393				•	•		•	•			
0311	AIR INTAKE COVER	573329				•	•		•	•			
0312	FLUE INTAKE PLUG	65104295				•	•		•	•			
0313	COMBUSTION CHAMBER	65104218		•				•					
	COMBUSTION CHAMBER	65105028			•								
0314	COMBUSTION CHAMBER	65104219				•			•				02/08
	COMBUSTION CHAMBER	65106295				•			•			03/08	
	COMBUSTION CHAMBER	65104219					•			•			
0315	CONDENSATE TRAP	65104623				•	•		•	•			
0316	PANEL (INSULATION - FAN)	65104305				•	•		•	•			
0317	SUPPORT (AIR PRESSURE SWITCH)	65104378				•	•		•	•			
0318	VENTURI	65106515					•			•			
	VENTURI	65106516					•			•			
0371	COLLAR GASKET	65104258				•	•		•	•			
0372	FAN GASKET	65104257				•	•		•	•			
0373	GASKET	60000317				•	•		•	•			
0374	CABLE INLET RUBBER WASHER	60000716		•	•	•	•	•	•	•			
0400	SEALED CASE												
0401	EXPANSION VESSEL	65104261		•	•	•	•	•	•	•			
0410	PANEL (COMBUSTION CHAMBER)	65104240				•			•				02/08
	PANEL (COMBUSTION CHAMBER)	65106296				•			•			03/08	
	PANEL (COMBUSTION CHAMBER)	65104240		•			•	•		•			
	PANEL (COMBUSTION CHAMBER)	65105033			•								
0411	SIGHT GLASS	65104232				•	•		•	•			
0412	SPRING FRONT PANEL (KIT)	65104298				•	•		•	•			
0413	AIR RETURN COVER	65104249				•	•		•	•			
0414	PANEL (FRONT - SEALED CHAMBER)	65105679				•	•		•	•			
0415	CASE PANEL (L.H. SIDE)	65105676		•	•	•	•	•	•	•			
0416	CASE PANEL (R.H. SIDE)	65105677		•	•	•	•	•	•	•			
0417	CASE	60000719		•	•	•	•	•	•	•			



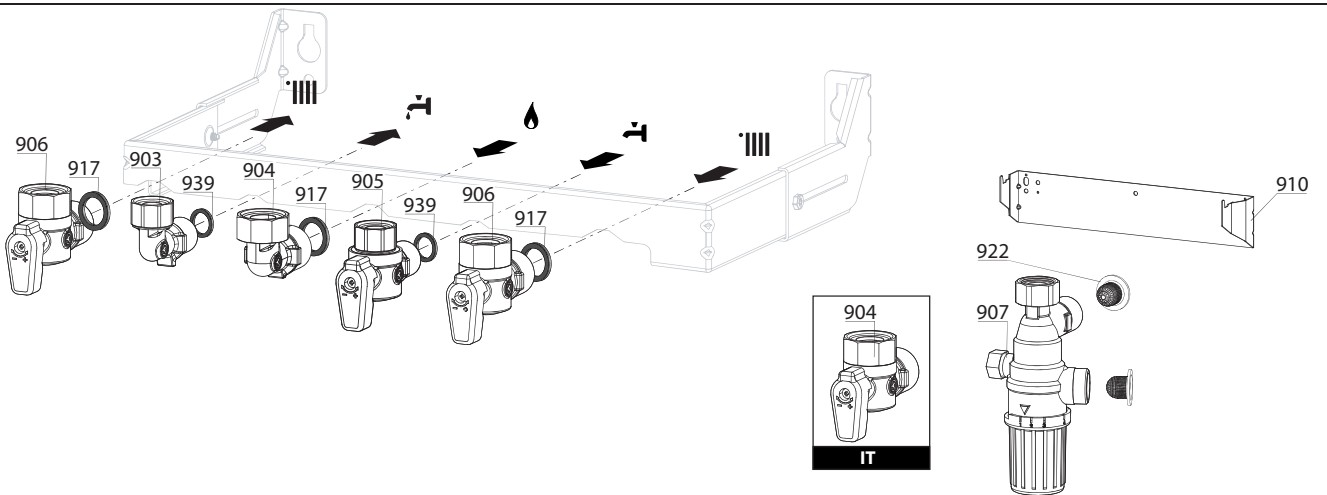
Key N	Description	Manf. Pt. N	Type	TALIA								Manf. date	
				CF		FF		System CF		System FF		from	to
				25	30	25	30	25	30	25	30		
0500	FLOW GROUP												
0501	FLOW GROUP	60000844		•	•	•	•						
	FLOW GROUP	60000872						•	•	•			
0502	TEMPERATURE PROBE + CLIP	990686		•	•	•	•	•	•	•			
0503	PRESSURE RELIEF VALVE	61312668		•	•	•	•	•	•	•			
0504	NTC PROBE	65104338		•	•	•	•						
0507	SECONDARY EXCHANGER	65104333		•	•	•	•						
0512	PLUG	65104445		•	•	•	•	•	•	•			
0514	BY-PASS	65104336		•	•	•	•	•	•	•			
0515	GROMMET	60000808		•	•	•	•	•	•	•			
0519	INTERFACE	65105181						•	•	•			
0550	PIPE (SAFETY VALVE)	65104447		•	•	•	•	•	•	•			
0551	HEATING FLOW TUBE	60000722						•		•		02/08	
	HEATING FLOW TUBE	60001131						•		•	03/08		
	HEATING FLOW TUBE	60000722		•		•	•			•			
	HEATING FLOW TUBE	60000989			•								
0552	BY-PASS PIPE	65104340		•	•	•	•	•	•	•			
0560	CLIP D:10	65104260		•	•	•	•	•	•	•			
0561	CLIP	61307589		•	•	•	•	•	•	•			
0562	CLIP D=18	65104259		•	•	•	•	•	•	•			
0563	CLIP	65104339		•	•	•	•						
0565	CLIP	60000309		•	•	•	•	•	•	•			
0580	SHEET GASKET D: 13.9-10.4-1.5	60061853-02		•	•	•	•	•	•	•			
0581	O - RING (15.88X2.62)	65104337		•	•	•	•	•	•	•			
0582	O-RING D: 17.86-2.62	61308091		•	•	•	•	•	•	•			
0583	O - RING (15.54X2.62)	65104325		•	•	•	•	•	•	•			
0584	O-RING D: 11.91-2.62	60000850		•	•	•	•						
0585	O-RING 3,53X17,04	65104262		•	•	•	•	•	•	•			
0588	LIP SEAL	61002249		•	•	•	•	•	•	•			



Key N	Description	Manf. Pt. N	Type	TALIA								Manf. date	
				CF		FF		System CF		System FF		from	to
				25	30	25	30	25	30	25	30		
0600	RETURN GROUP												
0601	RETURN GROUP	60000845		•	•	•	•	•	•	•	•		
0603	TEMPERATURE PROBE + CLIP	990686											
0604	PUMP	65104227		•	•	•	•	•	•	•	•		
0605	MOTOR - THREE-WAY VALVE	61302483		•	•	•	•	•	•	•	•		
0606	SENSOR (REED)	65104323		•	•	•	•	•	•	•	•		
0607	3-WAY SPRING KIT (D.H.W.)	60000870		•	•	•	•						
	D.H.W. PLUG	60000902						•	•	•			
0609	TEMPERATURE PROBE + CLIP	65105079		•	•	•	•						
0610	3-WAY SPRING KIT (D.H.W.)	65104314		•	•	•	•	•	•	•	•		
0612	PLUG	65104377		•	•	•	•	•	•	•	•		
0613	RIDUCTORS (KIT)	65104318		•	•	•	•						
0614	AUTO AIR VENT WITH O-RING	65104703		•	•	•	•	•	•	•	•		
0615	DRAIN COCK	65104328		•	•	•	•	•	•	•	•		
0616	WATER FILTER	65104711		•	•	•	•	•	•	•	•		
0617	GROMMET	60000807		•	•	•	•	•	•	•	•		
0619	CHECK VALVE CARTRIDGE	65105323		•	•	•	•	•	•	•	•		
0620	FILLING TAP KIT	65104324		•	•	•	•	•	•	•	•		
0650	PIPE (EXPANSION VESSEL)	60000718		•	•	•	•	•	•	•	•		
0651	HEATING RETURN TUBE	60000723						•		•			02/08
	HEATING RETURN TUBE	60000723		•		•	•	•					
	HEATING RETURN TUBE	60001132				•		•					03/08
	PIPE (C.H. RETURN)	65104265			•								
0652	HEATING RETURN TUBE	60000724		•		•	•	•	•	•	•		
	HEATING RETURN TUBE	60000990			•								
0660	CLIP D:10	65104260		•	•	•	•	•	•	•	•		
0661	CLIP	65104332		•	•	•	•	•	•	•	•		
0662	CLIP	61307589		•	•	•	•	•	•	•	•		
0663	U-CLIP	65104704		•	•	•	•	•	•	•	•		
0665	CLIP	65104331		•	•	•	•	•	•	•	•		
0666	CLIP	60000309		•	•	•	•	•	•	•	•		
0667	CLIP	65100680		•	•	•	•	•	•	•	•		
0668	CLIP	65104316		•	•	•	•	•	•	•	•		
0669	CLIP	65104339		•	•	•	•						
0680	GASKET 3/8	573521		•	•	•	•	•	•	•	•		
0681	O - RING (9.19X2.62)	65104313		•	•	•	•	•	•	•	•		
0682	O-RING 3,53X17,04	65104262		•	•	•	•	•	•	•	•		
0683	O - RING (23.47X2.62)	65104315		•	•	•	•	•	•	•	•		
0684	O-RING	65104705		•	•	•	•	•	•	•	•		
0685	O - RING (1.78X8.74)	65104329		•	•	•	•	•	•	•	•		
0686	O - RING (15.54X2.62)	65104325		•	•	•	•	•	•	•	•		
0687	O RING D: 5.7-1.9	61009834-10		•	•	•	•	•	•	•	•		
0688	O - RING (21.89X2.62)	65104320		•	•	•	•	•	•	•	•		
0689	O-RING 17,17X1,78	65104303		•	•	•	•	•	•	•	•		
0690	O-RING D: 8.9-2.7	61009834-14		•	•	•	•	•	•	•	•		
0691	O-RING D: 17.86-2.62	61308091		•	•	•	•	•	•	•	•		



900



5000

- | | | |
|---|---|---|
| <p>5001
 Transf. gaz > GPL
 Conv. gas > GPL
 Trasn. gas > GPL
 Transf. gas > GPL</p> | <p>5002
 Transf. gaz > Nat
 Conv. gas > Nat
 Trasn. gas > Met
 Transf. gas > Met</p> | <p>5020
 Options
 Accessories
 Opzioni
 Accessorio</p> |
|---|---|---|

Key N	Description	Manf. Pt. N	Type	TALIA								Manf. date	
				CF		FF		System CF		System FF		from	to
				25	30	25	30	25	30	25	30		
0800 ELECTRICAL BOX													
0801	FUSE 250V 2A - TEMPORIZED	61003456		•	•	•	•	•	•	•	•		
0806	PUSH	65104228		•	•	•	•	•	•	•	•		
0809	INSPECTION COVER	65104294		•	•	•	•	•	•	•	•		
0810	PUSH BUTTON	60000764		•	•	•	•	•	•	•	•		
0814	CONTROL PANEL	65104300		•	•	•	•	•	•	•	•		
0815	PRINTED CIRCUIT BOARD	60000871		•	•	•	•	•	•	•	•		
0816	PRINTED CIRCUIT BOARD (DISPLAY)	60000760		•	•	•	•	•	•	•	•		
0818	PUSH BUTTON ON/OFF	60000809		•	•	•	•	•	•	•	•		
0822	KNOB	60000762		•	•	•	•	•	•	•	•		
0824	CONTROL PANEL COVER (REAR)	65104293		•	•	•	•	•	•	•	•		
0825	PRESSURE GAUGE	60000725		•	•	•	•	•	•	•	•		
0826	BUTTON (RESET)	60000806		•	•	•	•	•	•	•	•		
0828	LEFT HAND DOOR	60000761		•	•	•	•	•	•	•	•		
0829	RIGHT HAND DOOR	60000759		•	•	•	•	•	•	•	•		
0851	FRONT CONTROL PANEL COMPLETE	60000805		•	•	•	•	•	•	•	•		
0855	CABLE CLAMP	571562		•	•	•	•	•	•	•	•		
0856	CABLE CLAMP	65103377		•	•	•	•	•	•	•	•		
0879	BOILER THERMISTOR TEMP. SENSOR	60000454						•	•	•	•		
0880	EARTH WIRE	65104286		•	•	•	•	•	•	•	•		
	DISPLAY WIRING	60000746	/ CN02	•	•	•	•	•	•	•	•		
	HEAT SENSOR CABLE	65104517	/ CN04	•	•	•	•						
	HEAT SENSOR CABLE	65105188	/ CN04					•	•	•	•		
	IONIZATION ELECTRODE CABLE	65104518	/ CN05	•	•	•	•	•	•	•	•		
	FAN SENSOR CABLE	65104709	/ CN07			•	•	•	•	•	•		
	THREE WAY VALVE CABLE	65104523	/ CN09	•	•	•	•	•	•	•	•		
	FAN CABLE	65104519	/ CN10			•	•	•	•	•	•		
	PUMP CABLE	65104520	/ CN10	•	•	•	•	•	•	•	•		
	SENSOR PRESSURE CABLE	60000813	/ CN14	•	•	•	•						
	SOLAR SENSOR CABLE	60001001	/ CN17	•	•	•	•						
	FEEDER	60000993	/ CN20	•	•	•	•	•	•	•	•		
	OVERHEAT THERMOSTAT CABLE	60000814	/ CN22			•	•	•	•	•	•		
	OVERHEAT THERMOSTAT CABLE	65104708	/ CN22	•	•			•					
	ROOM THERMOSTAT CABLE	60000988	/ CN25	•	•	•	•	•	•	•	•		
0900 JIG PLATE & PIPE FITTING													
0903	HOT WATER CONNECTION	60000891		•	•	•	•	•	•	•	•		
0904	UNION	65105631	ES-PT	•	•	•	•	•	•	•	•		
	GAS SERVICE TAP	60000898	IT	•	•	•	•	•	•	•	•		
0905	COLD WATER TAP	60000895		•	•	•	•	•	•	•	•		
0906	WATER FLOW & RETURN SERVI. TAP	60000885		•	•	•	•	•	•	•	•		
0907	THERMOSTATIC MIXING VALVE	60001081		•	•	•	•	•	•	•	•		
0910	WALL HOOK	60000726		•	•	•	•	•	•	•	•		
0917	SHEET GASKET D: 24-17-1.5	60061855-19		•	•	•	•	•	•	•	•		
0922	FILTER	60001087		•	•	•	•	•	•	•	•		
0939	SHEET GASKET D: 16.5-11-1.5	60061854-14		•	•	•	•	•	•	•	•		
5000 ACCESSORIES													
5001	BURNER JET FULL KIT (LPG)	65104582						•		•			
	BURNER JET FULL KIT (LPG)	65106690		•		•		•	•				
	BURNER JET FULL KIT (LPG)	65106695			•								
5002	BURNER JET FULL KIT (NG)	65104583						•		•			
	BURNER JET FULL KIT (NG)	65106691		•	•	•		•	•				
5020	ROD PLATE	60000727		•	•	•	•	•	•	•	•		

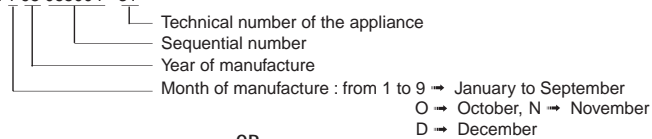
LIST OF THE ABBREVIATIONS

HW	: Hot water.
CW	: Cold water.
C	: Ceramic resistance (normal heating).
Ca	: Ceramic resistance (accelerated heating)
TP	: Immersion heater.
1F	: With fittings.
2F	: Without fittings.
3F	: With fittings and another outlet connection.
AMI	: With mixing valve.
SMI	: Without mixing valve.
PUISS	: Power of th appliance.
PN	: Appliance with normal pression.
LP	: Appliance with low pression.
PV	: Appliance with variable power.
PF	: Appliance with fixed power..

IDENTIFICATION PLATE

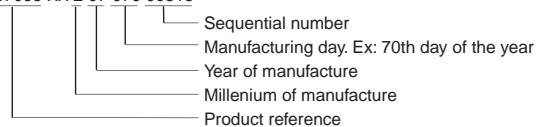
SERIAL NUMBER

Ex: 1 95 065004 - 31



OR

Ex: 0537095 XX 2 07 070 00315



The indications mentioned on the prices, commercial or technical literature and the scheme are written for your guidance and are available at a given time. The CONSTRUCTOR retains the power to modify the presentation, the form, the size, the conception or the material of the products.